



Pratissoli

HIGH PRESSURE WATER PLUNGER PUMPS
Pompes à pistons haute pression
Pompe a pistoni per acqua alta pressione

VK



75 HP

Model	Portata Volume Débit	Riduttore—Gear box Reducteur			Pressione Pressure Pression		Potenza Power Puissance		Corsa Stroke Course	
		A 1500 rpm R=1:1,25	B 1800 rpm R=1:1,5	C 2200 rpm R=1:1,83					: 50 mm.	Battente max Max inlet pressure Pression alim. maxi
VK 12	l/m gpm	20 5,4			bar psi	1500 21750	HP Kw	78 57,2	Battente min Min. inlet pressure Pression alim. Min.	: 3 bar (45 psi)
VK 14	l/m gpm	28 7,4			bar psi	1100 15950	HP Kw	79 58,1	Quantità olio Oil capacity Quantité huile	: lt. 4,8
									Peso Weight Poids	: 92 Kg.

Velocità rotazione albero a gomiti—Crankshaft speed—Vitesse rotation vilebrequin : A 1500 = 1200 rpm B 1750 = 1200 rpm C 2200 = 1202 rpm
 Portate teoriche con rendimento volumetrico 100% - Volumes are theoretical at 100% volumetric efficiency - Débits théorique 100% rendements volumétrique.

COSTRUZIONE

- Pompa per acqua a 3 pistoni tuffanti orizzontali, disponibile in 2 versioni.
- Carter simmetrico con fissaggi superiori e inferiori per sporgenza albero dx o sx.
- Sistema di tenute con camera di ricircolo e lubrificazione in bassa pressione.
- Valvole aspirazione mandata coassiali.
- Lubrificazione a sbattimento.
- Riduttore di giri laterale.
- Disponibile in presa diretta (1200 rpm) per applicazioni tiro cinghia.

QUALITA' MATERIALI

- Corpo pompa e riduttore in lega di alluminio pressofuso.
- Testata in acciaio inox alta resistenza.
- Cuscinetti di supporto albero a rulli conici.
- Bielle in speciale lega leggera con cuscinetti antifrizione.
- Albero a gomiti in acciaio stampato.
- Pistone di guida in ghisa con trattamento superficiale.
- Pistoni in carburo di tungsteno.
- Valvole in acciaio inox.

COSTRUCTION

- *Triplex plunger pump, available in 2 versions.*
- *Symetrical power end design featuring top and bottom mounting holes for easy left to right shaft conversion.*
- *Pressure packing design with integrated cooling system*
- *In-line suction/delivery valves.*
- *Splash lubrication.*
- *External gear box.*
- *Available w/o gear box (direct drive 1200 rpm) for pulley-belts drive.*

MATERIAL QUALITY

- High resistance light alloy crankcase and gear box.
- Stainless steel manifold.
- Tapered roller rim bearings
- Light alloy conrods with bearings.
- Forged alloy steel crankshaft, hardened, tempered and nitrided.
- Cast iron piston guide, nickel treated.
- Tungsten carbide plungers.
- Stainless steel valves.

COSTRUCTION

- Pompe pour eau haute pression à 3 pistons plongeurs, transformable en 2 versions.
- Carter symétrique permettant la fixation de la pompe avec réducteur sortie gauche ou droite.
- Système de refroidissement plongeurs et joints haute pression.
- Clapets disposés coaxialement.
- Lubrification par barbotage.
- Réducteur de tours lateral.
- Disponible sans réducteur (prise directe 1200 tpm) pour transmission poulies courroies.

QUALITE DU MATERIEL

- Corps de pompe et réducteur en alliage d'aluminium.
- Tête pompe en acier inox haute resistance.
- Paliers à rouleaux coniques.
- Bielles en alliage estampé avec coussinets antifricion..
- Vilebrequin en acier estampé et traité.
- Guides pistons en fonte traités en surface.
- Pistons plongeurs en carbure de tungstène.
- Clapets aspiration/refoulement en acier inoxydable.



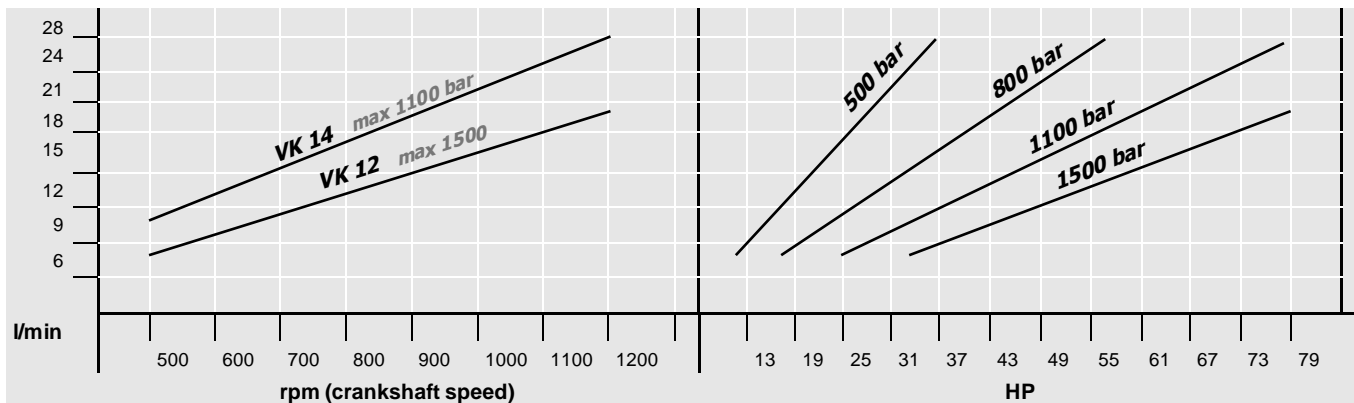
Pratissoli

75 HP

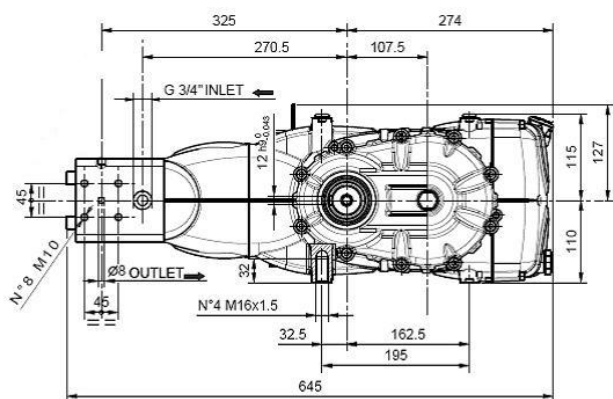
VK

HIGH PRESSURE WATER PLUNGER PUMPS
Pompes à pistons haute pression
Pompe a pistoni per acqua alta pressione

Gráfico potenza/pressioni. Performance curve. Diagramme puissance/pressions

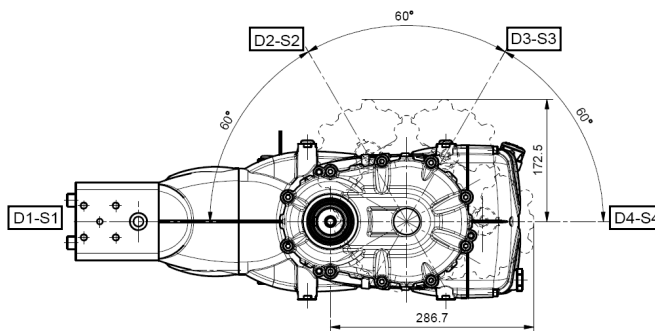


Dimensioni d'ingombro. Overall dimensions. Dimensions d'encombrement (mm.):

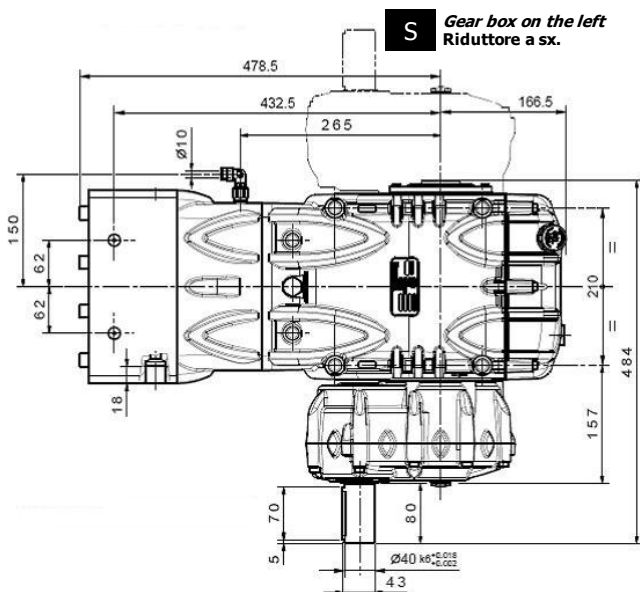


Posizionamento riduttore. Gear box positioning Positionnement réducteur:

- S** Gear box on the left side
Riduttore posizionato lato sinistro
Réducteur positionné à gauche
- D** Gear box on the right side
Riduttore posizionato lato destro
Réducteur positionné à droite



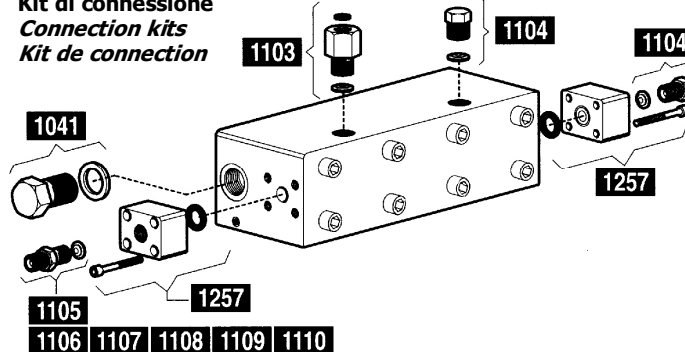
- D1** Gear box is shown in position D1 (right side, 0° angle).
Esempio riduttore posizionato in D1 (lato destro, inclinazione 0°)



- S** Gear box on the left
Riduttore a sx.

- D** Gear box on the right
Riduttore a dx.

Kit di connessione Connection kits Kit de connection



KIT 1041	IN	G 3/4"	KIT 1107	OUT	G 1/2"HP— M14 x 1,5
KIT 1103	OUT	G 1/2"HP—G 1/2"	KIT 1108	OUT	G 1/1"HP— M20 x 1,5
KIT 1104	OUT	G 1/2" HP	KIT 1109	OUT	G 1/2"HP— M22 x 1,5
KIT 1105	OUT	G 1/2"HP— G 1/4"	KIT 1110	OUT	G 1/2"HP— M24 x 1,5
KIT 1106	OUT	G 1/2"HP— G 3/8"	KIT 1257	OUT	G 1/2"HP

